

DISPOSITIVO ANTIPÁNICO LÍNEA PUSH
Características Técnicas


**HOMOLOGADO BAJO NORMAS
IRAM 3687:2009 Y UNE-EN 1125:2009**

- » Homologado bajo Normas IRAM 3687:2009 y UNE-EN 1125:2009.
- » Certificado por el Organismo IRAM e INTI.
- » Aprobado con más de 200.000 ciclos de aperturas.
- » Garantía escrita de 2 años.
- » Proporciona una salida rápida, segura y efectiva.
- » Rápida y fácil instalación.
- » Para colocar en diferentes modelos de puertas.
- » Con opción de acceso exterior.
- » Modular y reversible.
- » Terminación en pintura epoxi de alto rendimiento.
- » Barral de acero de 25 mm de diámetro hasta 1.000/1.200 mm de longitud.
- » Opcional con micro switch para apertura de cerradura electromagnética.

Modelos


Gris



Negro



Cromo

ACCESOS EXTERIORES


Manija



Pomo



Tirador c/llave



Tirador c/botón

ARTÍCULO
DESCRIPCIÓN
DETALLE

T290-00	Manijones antipánico Push negro	Reversible
T290-02	Manijones antipánico Push cromo	Reversible
T290-04	Manijones antipánico Push gris	Reversible

T290D01	Manijones antipánico Push con micro switch negro	Derecho
T290I01	Manijones antipánico Push con micro switch negro	Izquierdo
T290D03	Manijones antipánico Push con micro switch cromo	Derecho
T290I03	Manijones antipánico Push con micro switch cromo	Izquierdo
T290D05	Manijones antipánico Push con micro switch gris	Derecho
T290I05	Manijones antipánico Push con micro switch gris	Izquierdo

T005-00	Barral 1 m negro	Opcional 1.20 m
T005-01	Barral 1 m rojo	Opcional 1.20 m
T005-02	Barral 1 m cromo	Opcional 1.20 m
T005-04	Barral 1 m gris	Opcional 1.20 m

IRAM

GARANTÍA

INTI



INTI

DISPOSITIVO ANTIPÁNICO LÍNEA PUSH - Resistente al Fuego
Características Técnicas


- » Homologado bajo Normas IRAM 3687:2009 y UNE-EN 1125:2009.
- » Certificación de conformidad por el Organismo INTI e IRAM.
- » Aprobado con más de 200.000 ciclos de aperturas.
- » Garantía escrita de 2 años.
- » Proporciona una salida rápida, segura y efectiva.
- » Rápida y fácil instalación.
- » Para colocar en diferentes modelos de puertas.
- » Con opción de acceso exterior.
- » Modular y reversible.
- » Terminación en pintura epoxi de alto rendimiento.
- » Picaporte y contrafrente de acero inoxidable.
- » Barral de acero de 25 mm de diámetro hasta 1.000/1.200 mm de longitud.
- » Opcional con micro switch para apertura de cerradura electromagnéticas.

Modelos


Gris



Negro



Cromo

ACCESOS EXTERIORES


Manija



Pomo



Tirador c/llave



Tirador c/botón

ARTÍCULO
DESCRIPCIÓN
DETALLE

T295D00	Manijones antipánico Push resistentes al fuego negro	Derecho
T295I00	Manijones antipánico Push resistentes al fuego negro	Izquierdo
T295D02	Manijones antipánico Push resistentes al fuego cromo	Derecho
T295I02	Manijones antipánico Push resistentes al fuego cromo	Izquierdo
T295D04	Manijones antipánico Push resistentes al fuego gris	Derecho
T295I04	Manijones antipánico Push resistentes al fuego gris	Izquierdo

T005-00	Barral 1 m negro	Opcional 1.20 m
T005-01	Barral 1 m rojo	Opcional 1.20 m
T005-02	Barral 1 m cromo	Opcional 1.20 m
T005-04	Barral 1 m gris	Opcional 1.20 m

GARANTÍA
INTI


DISPOSITIVO ANTIPÁNICO LÍNEA TOUCH
Características Técnicas


**HOMOLOGADO BAJO NORMAS
IRAM 3687:2009 Y UNE-EN 1125:2009**

- » Homologado bajo Normas IRAM 3687:2009 y UNE-EN 1125:2009.
- » Certificado por el Organismo IRAM e INTI.
- » Aprobado con más de 200.000 ciclos de aperturas.
- » Garantía escrita de 2 años.
- » Proporciona una salida rápida, segura y efectiva.
- » Rápida y fácil instalación.
- » Para colocar en diferentes modelos de puertas.
- » Con opción de acceso exterior.
- » Modular y reversible.
- » Terminación en pintura epoxi de alto rendimiento.
- » Opcional con micro switch para apertura de cerradura electromagnética.
- » Barra construida en aluminio por extrusión.
- » Apto para puertas de hasta 200 kg de peso y 1.300 mm de ancho.
- » Sistema de apertura permanente.
- » Recomendado para puertas de alto tránsito.

Modelos


Gris



Negro



Anodizado

ACCESOS EXTERIORES


Manija



Pomo



Tirador c/llave



Tirador c/botón

ARTÍCULO
DESCRIPCIÓN
DETALLE

T300-00	Cerradura antipánico Touch negro/rojo	Reversible
T300-02	Cerradura antipánico Touch gris bitono	Reversible
T300-04	Cerradura antipánico Touch gris	Reversible
T300-06	Cerradura antipánico Touch anodizado	Reversible
T300-08	Cerradura antipánico Touch negro	Reversible
T300-14	Cerradura antipánico Touch simil acero	Reversible
T330-00	Cerradura antipánico Touch con micro swith negro	Reversible
T330-02	Cerradura antipánico Touch con micro swith gris bitono	Reversible
T330-04	Cerradura antipánico Touch con micro swith gris	Reversible
T330-06	Cerradura antipánico Touch con micro swith anodizado	Reversible

IRAM

GARANTÍA

INTI



DISPOSITIVO ANTIPÁNICO LÍNEA TOUCH - Resistente al Fuego
Características Técnicas


- » Homologado bajo Normas IRAM 3687:2009 y UNE-EN 1125:2009.
- » Certificado por el Organismo IRAM e INTI.
- » Aprobado con más de 200.000 ciclos de aperturas.
- » Garantía escrita de 2 años.
- » Proporciona una salida rápida, segura y efectiva.
- » Rápida y fácil instalación.
- » Para colocar en diferentes modelos de puertas.
- » Con opción de acceso exterior.
- » Modular y reversible.
- » Terminación en pintura epoxi de alto rendimiento.
- » Opcional con micro switch para apertura de cerradura electromagnética.
- » Barra construida en aluminio por extrusión.
- » Apto para puertas de hasta 200 kg de peso y 1.300 mm de ancho.
- » Sistema de apertura permanente.
- » Recomendado para puertas de alto tránsito.
- » Picaporte y contrafrente de acero.

Modelos


Gris



Negro



Anodizado

ACCESOS EXTERIORES


Manija



Pomo



Tirador c/llave



Tirador c/botón

ARTÍCULO
DESCRIPCIÓN
DETALLE

T395-00	Cerradura antipánico Touch resistente al fuego negro/rojo	Reversible
T395-02	Cerradura antipánico Touch resistente al fuego gris bitono	Reversible
T395-04	Cerradura antipánico Touch resistente al fuego gris	Reversible
T395-06	Cerradura antipánico Touch resistente al fuego anodizado	Reversible
T395-08	Cerradura antipánico Touch resistente al fuego negro	Reversible

GARANTÍA
INTI

INTI

DISPOSITIVO ANTIPÁNICO LÍNEA E-TOUCH - Electrónico
310 » CON SIRENA

Características Técnicas

- » Cumple con todas las características mecánicas de la línea T300.
- » Alimentación a batería de 9 Volt.
- » Activación y desactivación manual del sistema.
- » Indicador de batería baja.
- » Con opción de acceso exterior.
- » 200.000 ciclos de apertura.
- » Modular y reversible.
- » Con sirena incorporada para dar aviso de apertura de puerta.

GARANTÍA

ARTÍCULO
DESCRIPCIÓN
DETALLE

T310-00	Cerradura E-Touch electrónica con sirena rojo/negro	Reversible
T310-02	Cerradura E-Touch electrónica con sirena gris bitono	Reversible
T310-04	Cerradura E-Touch electrónica con gris	Reversible
T310-06	Cerradura E-Touch electrónica con sirena anodizado	Reversible

320 » CON SIRENA - APERTURA ELECTROMAGNÉTICA Y CONEXIÓN A CENTRAL DE MONITOREO

Características Técnicas

- » Cumple con todas las características mecánicas de la línea T300.
- » Alimentación directa a transformador de 16 Vcc.
- » Led testigo de funcionamiento.
- » Opcional retardo de 9 segundos.
- » Con opción de acceso exterior.
- » Modular y reversible.
- » Con sirena incorporada para dar aviso de apertura de puerta.
- » Con conexión a cerradura electromagnética.
- » Con conexión a central de alarmas.

GARANTÍA

ARTÍCULO
DESCRIPCIÓN
DETALLE

T320-00	Cerradura E-Touch electrónica con sirena y apertura electromagnética rojo/negro	Reversible
T320-02	Cerradura E-Touch electrónica con sirena y apertura electromagnética gris bitono	Reversible
T320-04	Cerradura E-Touch electrónica y apertura electromagnética con gris	Reversible
T320-06	Cerradura E-Touch electrónica con sirena y apertura electromagnética anodizado	Reversible

DISPOSITIVO ANTIPÁNICO PARA CRISTAL TEMPLADO - LÍNEA PUSH / TOUCH
» LÍNEA PUSH

Características Técnicas

- » Cumple con todas las características de la línea Push / Touch.
- » Soportes inyectados en zamac.
- » Con terminación en pintura electrostática termo convertible.
- » Con juntas de protección entre la cerradura y la puerta.
- » Se puede aplicar en puertas de hoja doble y puertas de hoja simple.
- » Con opción de acceso exterior.
- » Modular y reversible.

GARANTÍA
INTI

INTI

ARTÍCULO
DESCRIPCIÓN
DETALLE

T377-00	Soporte Push para hoja simple sin acceso negro	Reversible
T377-04	Soporte Push para hoja simple sin acceso gris	Reversible
T378-00	Soporte Push para hoja simple con acceso negro	Reversible
T378-04	Soporte Push para hoja simple con acceso gris	Reversible
T379-00	Soporte Push para hoja doble sin acceso negro	Reversible
T379-04	Soporte Push para hoja doble sin acceso gris	Reversible
T380-00	Soporte Push para hoja doble con acceso negro	Reversible
T380-04	Soporte Push para hoja doble con acceso gris	Reversible

» LÍNEA TOUCH

GARANTÍA
INTI

INTI

ARTÍCULO
DESCRIPCIÓN
DETALLE

T370-00	Soporte Touch para hoja simple sin acceso negro	Reversible
T370-04	Soporte Touch para hoja simple sin acceso gris	Reversible
T371-00	Soporte Touch para hoja simple con acceso negro	Reversible
T371-04	Soporte Touch para hoja simple con acceso gris	Reversible
T372-00	Soporte Touch para hoja doble sin acceso negro	Reversible
T372-04	Soporte Touch para hoja doble sin acceso gris	Reversible
T373-00	Soporte Touch para hoja doble con acceso negro	Reversible
T373-04	Soporte Touch para hoja doble con acceso gris	Reversible

MANIJA EXTERIOR - LÍNEA PUSH / TOUCH

Características Técnicas

- » Aprobado con más de 200.000 ciclos de aperturas.
- » Garantía escrita de 2 años.
- » Rápida y fácil instalación.
- » Para colocar en diferentes modelos de puertas.
- » Modular y reversible.
- » Apto para dispositivos Antipánico línea Push / Touch / Pad.
- » Terminación en pintura epoxi de alto rendimiento.
- » Cilindro Europerfil multipunto o tipo yale.
- » Opcional con cilindro de igual combinación.

Modelos


Gris



Negro



Cromo

GARANTÍA

ARTÍCULO
DESCRIPCIÓN
DETALLE

T800M00	Multipunto Negro	PUSH / TOUCH
T800M02	Multipunto Cromo	PUSH / TOUCH
T800M04	Multipunto Gris	PUSH / TOUCH
T800M08	Multipunto Simil Acero	PUSH / TOUCH
T800M10	Yale Negro	PUSH / TOUCH
T800M12	Yale Cromo	PUSH / TOUCH
T800M14	Yale Gris	PUSH / TOUCH
T800M18	Yale Simil Acero	PUSH / TOUCH
T800M40	Ciega Negro	PUSH / TOUCH
T800M42	Ciega Cromo	PUSH / TOUCH
T800M44	Ciega Gris	PUSH / TOUCH
T800M48	Ciega Simil Acero	PUSH / TOUCH
T800M50	Calada Negro	PUSH / TOUCH
T800M52	Calada Cromo	PUSH / TOUCH
T800M54	Calada Gris	PUSH / TOUCH
T800M58	Calada Simil Acero	PUSH / TOUCH

POMO EXTERIOR - LÍNEA PUSH / TOUCH

Características Técnicas

- » Aprobado con más de 200.000 ciclos de aperturas.
- » Garantía escrita de 2 años.
- » Para colocar en diferentes modelos de puertas.
- » Rápida y fácil instalación.
- » Modular y reversible.
- » Apto para utilizar en Dispositivos Antipánico línea Push / Touch / Pad.
- » Terminación en pintura epoxi de alto rendimiento.
- » Cilindro Europerfil multipunto o tipo yale.
- » Opcional con cilindro de igual combinación.

Modelos


Gris



Negro



Cromo

GARANTÍA

ARTÍCULO
DESCRIPCIÓN
DETALLE

T800P00	Multipunto Negro	PUSH / TOUCH
T800P02	Multipunto Gris	PUSH / TOUCH
T800P04	Multipunto Cromo	PUSH / TOUCH
T800P08	Multipunto Simil Acero	PUSH / TOUCH
T800P10	Yale Negro	PUSH / TOUCH
T800P12	Yale Cromo	PUSH / TOUCH
T800P14	Yale Gris	PUSH / TOUCH
T800P18	Yale Simil Acero	PUSH / TOUCH
T800P40	Ciego Negro	PUSH / TOUCH
T800P42	Ciego Gris	PUSH / TOUCH
T800P44	Ciego Cromo	PUSH / TOUCH
T800P48	Ciego Simil Acero	PUSH / TOUCH
T800P50	Calado Negro	PUSH / TOUCH
T800P52	Calado Cromo	PUSH / TOUCH
T800P54	Calado Gris	PUSH / TOUCH
T800P58	Calado Simil Acero	PUSH / TOUCH

TIRADOR EXTERIOR CON LLAVE TIPO YALE - LÍNEA PUSH / TOUCH

Características Técnicas

- » Aprobado con más de 200.000 ciclos de aperturas.
- » Garantía escrita de 2 años.
- » Para colocar en diferentes modelos de puertas.
- » Rápida y fácil instalación.
- » Modular y reversible.
- » Apto para utilizar en Dispositivos Antipánico línea Push / Touch / Pad.
- » Terminación en pintura epoxi de alto rendimiento.
- » Cilindro Europerfil multipunto o tipo yale.

Modelos


Gris



Negro



Cromo

GARANTÍA

ARTÍCULO

 T870D10
 T870D12
 T870D14
 T800D18
 T870I10
 T870I12
 T870I14
 T800D18

COLOR

 Yale Negro
 Yale Cromo
 Yale Gris
 Yale Simil Acero
 Yale Negro
 Yale Cromo
 Yale Gris
 Yale Simil Acero

DETALLE

 PUSH / TOUCH
 PUSH / TOUCH
 PUSH / TOUCH
 PUSH / TOUCH
 PUSH / TOUCH
 PUSH / TOUCH
 PUSH / TOUCH
 PUSH / TOUCH

TIRADOR EXTERIOR CON BOTÓN - LÍNEA PUSH / TOUCH

Características Técnicas

- » Construido en Zamac inyectado a presión.
- » Terminación en pintura epoxi de alto rendimiento.
- » Apertura mediante pulso de botón.
- » Uso recomendado para puertas de alto tránsito.
- » Apto para cerraduras antipánico línea Push / Touch.

Modelos


Gris



Negro



Cromo

GARANTÍA

ARTÍCULO

 T870-00
 T870-02
 T870-04
 T870-08

COLOR

 Negro
 Cromo
 Gris
 Simil Acero

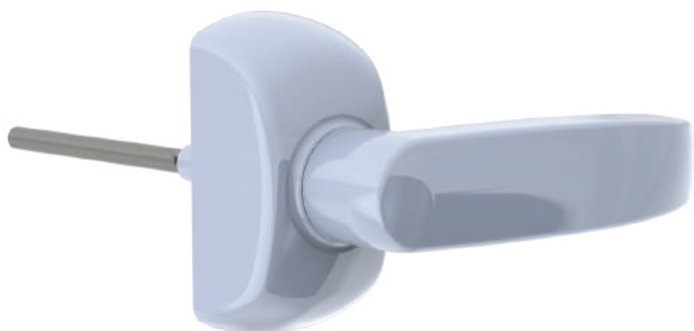
DETALLE

 PUSH / TOUCH
 PUSH / TOUCH
 PUSH / TOUCH
 PUSH / TOUCH

ACCESO EXTERIOR MANIJA ECO - LÍNEA PUSH / TOUCH - PAD SALIDA DE EMERGENCIA

Características Técnicas

- » Aprobado con más de 200.000 ciclos de aperturas.
- » Garantía escrita de 2 años.
- » Para colocar en diferentes modelos de puertas.
- » Rápida y fácil colocación.
- » Modular y reversible.
- » Apto para utilizar en los Dispositivos Antipánico líneas Push / Touch / Pad.
- » Con terminación en pintura epoxi de alto rendimiento.



Modelos



Gris



Negro

GARANTÍA



ARTÍCULO

DESCRIPCIÓN

DETALLE

T850M00

Manija antipánico Eco negro

Push / Touch

T850M04

Manija antipánico Eco gris

Push / Touch

PAD SALIDA DE EMERGENCIA

Características Técnicas

- » Dispositivo de emergencia conforme con norma UNE-EN 179.
- » Aprobado con más de 200.000 ciclos de aperturas.
- » Garantía escrita 2 años.
- » Proporciona una salida rápida, segura y efectiva.
- » Para colocar en diferentes modelos de puertas.
- » Con opción de acceso exterior.
- » Rápida y fácil instalación.
- » Terminación en pintura epoxi de alto rendimiento.
- » Opcional picaporte y contrafrente de acero inoxidable.

Modelos


Gris / Verde



Negro / Rojo

ACCESOS EXTERIORES


Manija



Pomo



Tirador c/lave



Manija Eco

GARANTÍA

ARTÍCULO
DESCRIPCIÓN
DETALLE

T240-00

Pad salida de emergencia rojo/negro

Reversible

T240-04

Pad salida de emergencia verde/gris

Reversible

T245-00

Pad salida de emergencia resistente al fuego rojo/negro

Reversible

T245-04

Pad salida de emergencia resistente al fuego verde/gris

Reversible

Condición de uso:

Un dispositivo de emergencia es un mecanismo de salida, conforme a la Norma UNE-EN 179, previsto para su uso donde no sea probable que puedan surgir situaciones de pánico. Proporciona una salida segura y efectiva, liberando el dispositivo de emergencia a través de una única maniobra, aunque esto pueda requerir conocimiento previo del manejo de la misma.

IMPORTANTE

Este producto no reemplaza a una Cerradura antipánico convencional.

CIERRA PUERTAS AÉREOS
Características Técnicas


Fuerza de Cierre	Muelle de Fuerza	T402-00	T402-01	T402-02	T402-03	
		2 - 4	2 - 4	1 - 2	2 - 5	
Puertas estándar	≤ 750 mm	≤ 20 kg	x	x	√	x
	≤ 850 mm	≤ 40 kg	√	√	√	√
	≤ 950 mm	≤ 60 kg	√	√	x	√
	≤ 1100 mm	≤ 80 kg	√	√	x	√
	≤ 1250 mm	≤ 100 kg	x	x	x	√
	≤ 1450 mm	≤ 120 kg	x	x	x	x
Brazo retenedor estándar		x	√	x	√	
Ángulo de apertura		180°	180°	120°	180°	
Potencia del pistón		x	x	x	√	
Potencia ajustable por posición		√	√	√	x	
Velocidad de barrido ajustable		√	√	√	x	
Velocidad de bloqueo ajustable		√	√	√	√	

Modelos


T402-00



T402-01



T402-02



T402-03

GARANTÍA

ARTÍCULO
DESCRIPCIÓN
DETALLE

T402-00	Cierra puerta aéreo POT 2-4	P 40 - 80 kg
T402-01	Cierra puerta aéreo con brazo retenedor POT 2-4	P 40 - 80 kg
T402-02	Cierra puerta aéreo POT 1-2	P 20 - 40 kg
T402-03	Cierra puerta aéreo POT 2-5	P 40 - 100 kg

CERROJO FLOTANTE - Para cristal templado



Características Técnicas

- » Cuerpo de acero laminado en frío de 2 mm de espesor.
- » Terminación en chapa de acero inoxidable pulido brillante.
- » Inyectada en aluminio con terminación en pintura epoxi de alto rendimiento o cromado.
- » Fácil colocación, no requiere perforación del cristal.
- » Modular y reversible.
- » Con Cilindro Europerfil, multipunto y común.
- » Para utilizar en puertas de cristal templado.

Modelos



gris plata



chromo

GARANTÍA



ARTÍCULO

DESCRIPCIÓN

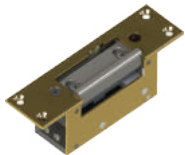
DETALLE

T180-00	Cerrojo flotante gris plata llave común	Derecho
T180-02	Cerrojo flotante chromo llave común	Izquierdo
T180-10	Cerrojo flotante gris plata llave multipunto	Derecho
T180-12	Cerrojo flotante chromo llave multipunto	Izquierdo

ABRE PUERTA ELÉCTRICO - Estándar

Características Técnicas

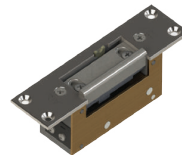
- » Cuerpo, tope pestillo y palancas construidas en Zamac inyectado a presión.
- » Frente de acero de 2.5 mm de espesor o inoxidable AISI 304.
- » Plaqueta de nylon con terminales y tornillos para alimentación directa de 12 Vac.
- » Potencia 2 W.
- » Reversible.
- » Picaporte regulable.
- » Opción desbloqueo permanente.

Modelos


Zincado



Niquelado



Inoxidable



Cromo

GARANTÍA

ARTÍCULO
DESCRIPCIÓN
DETALLE

T705-00

Abre puerta eléctrico

Reversible

T707-00

Abre puerta eléctrico c/opción de desbloqueo permanente

Reversible

ABRE PUERTA ELÉCTRICO - Para antipánico

Características Técnicas

- » Cuerpo tope pestillo y palancas construidas en Zamac inyectado a presión.
- » Soporte de acero de 2 mm de espesor.
- » Alimentación directa de 12 Vac.
- » Potencia 2 W.
- » Terminación en nylon inyectado.
- » Apto para línea Push y línea Touch.
- » Opcional para marcos: embutir o aplicar.

Modelos


Negro



Gris

GARANTÍA

ARTÍCULO
DESCRIPCIÓN
DETALLE

T730-00

Abrepuerta eléctrico para antipánico negro

Reversible

T730-01

Abrepuerta eléctrico para antipánico gris

Reversible

KIT DISPOSITIVO ANTIPÁNICO LÍNEA PUSH


**HOMOLOGADO BAJO NORMAS
 IRAM 3687:2009 Y UNE-EN 1125:2009**

Características Técnicas

- » Homologado bajo Normas IRAM 3687:2009 y UNE-EN 1125:2009.
- » Certificado por el Organismo IRAM e INTI.
- » Aprobado con más de 200.000 ciclos de aperturas.
- » Garantía escrita de 2 años.
- » Proporciona una salida rápida, segura y efectiva.
- » Rápida y fácil instalación.
- » Para colocar en diferentes modelos de puertas.
- » Con opción de acceso exterior.
- » Modular y reversible.
- » Terminación en pintura epoxi de alto rendimiento.
- » Barral de acero de 25 mm de diámetro hasta 1.000/1.200 mm de longitud.
- » Opcional con micro switch para apertura de cerradura electromagnética.
- » Altura máxima de puerta 2.5 mts.

Modelos


Negro / Rojo



Gris



Cromado

IRAM

GARANTÍA

INTI

INTI
ARTÍCULO
DESCRIPCIÓN
DETALLE

T250-00	Kit Dispositivo Antipánico Push Negro / Rojo	Barral de 1.2 mts.
T250-02	Kit Dispositivo Antipánico Push Cromado	Barral de 1.2 mts.
T250-04	Kit Dispositivo Antipánico Push Gris	Barral de 1.2 mts.
T251-00	Kit Dispositivo Antipánico Push Negro / Rojo	Barral de 1.0 mts.
T251-02	Kit Dispositivo Antipánico Push Cromado	Barral de 1.0 mts.
T251-04	Kit Dispositivo Antipánico Push Gris	Barral de 1.0 mts.

KIT DISPOSITIVO ANTIPÁNICO LÍNEA PUSH - Resistente al Fuego

Características Técnicas

- » Homologado bajo Normas IRAM 3687:2009 y UNE-EN 1125:2009.
- » Certificado por el Organismo IRAM e INTI.
- » Aprobado con más de 200.000 ciclos de aperturas.
- » Garantía escrita de 2 años.
- » Proporciona una salida rápida, segura y efectiva.
- » Rápida y fácil instalación.
- » Para colocar en diferentes modelos de puertas.
- » Con opción de acceso exterior.
- » Modular y reversible.
- » Terminación en pintura epoxi de alto rendimiento.
- » Barral de acero de 25 mm de diámetro hasta 1.000/1.200 mm de longitud.
- » Opcional con micro switch para apertura de cerradura electromagnética.
- » Altura máxima de puerta 2.5 mts.

Modelos


Negro / Rojo



Gris



Cromado

IRAM

GARANTÍA

INTI



INTI

ARTÍCULO

DESCRIPCIÓN

DETALLE

T255-00

Kit Dispositivo Antipánico Push Negro / Rojo

Barral de 1.2 mts.

T255-02

Kit Dispositivo Antipánico Push Cromado

Barral de 1.2 mts.

T255-04

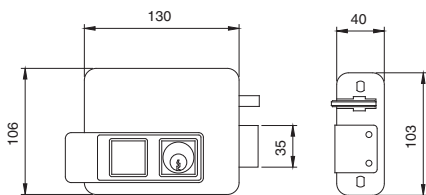
Kit Dispositivo Antipánico Push Gris

Barral de 1.2 mts.

CERRADURA ELÉCTRICA DE APLICAR

Características Técnicas

- » Caja cincada barnizada en polvo de alta durabilidad
- » Pestillo autoblocante
- » Manija de acero
- » Pistón de carga de fuerza regulable
- » Bobina de doble núcleo
- » Funcionamiento a 12v ca
- » Contra frente regulable con placa de acero inox anti desgaste

Plano Técnico


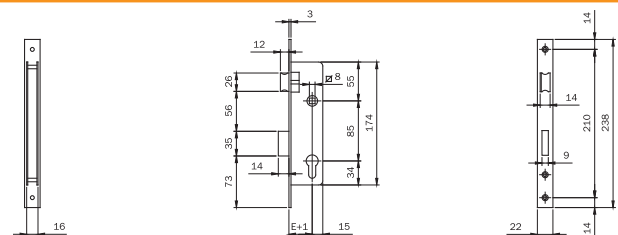
ARTÍCULO	DESCRIPCIÓN	DETALLE
T709D12	Cerradura eléctrica yale derecha	Sin botón
T709I12	Cerradura eléctrica yale izquierda	Sin botón
T709D62	Cerradura eléctrica yale derecha	Con botón
T709I62	Cerradura eléctrica yale izquierda	Con botón

Variantes
GARANTÍA

CERRADURA ANGOSTA DE EMBUTIR PARA PERFILERIA DE ALUMINIO

Características Técnicas

- » Pestillo reversible
- » Resistente al forzamiento
- » Frente niquelado
- » Con cilindro euro perfil de alta calidad
- » Nuez de acero sinterizado

Plano Técnico

GARANTÍA


ARTÍCULO	DESCRIPCIÓN	DETALLE
T406-30	Cerradura angosta y cilindro llave yale 30/30	Frente niquelado
T406-40	Cerradura angosta y cilindro llave yale 30/40	Frente niquelado
T406-50	Cerradura angosta y cilindro llave yale 30/50	Frente niquelado

SELECTOR DE CIERRE

Los Dispositivos de coordinación de puertas dobles están diseñados con la necesidad de conseguir de manera fiable un cierre ordenado de las hojas de una puerta cortafuego con solape y son de uso obligatorio para satisfacer los requisitos esenciales de seguridad en caso de incendio especificados en la NORMA UNE EN-1158

Características Técnicas

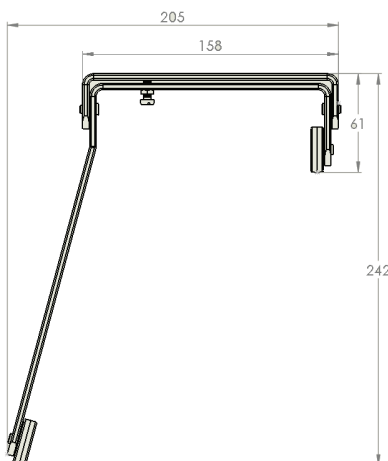


- » Brazo construido en acero galvanizado
- » Aprobado con mas de 50.000 ciclos de apertura
- » Garantía 2 años
- » Ruedas inyectadas en nylon 66
- » Para utilizar en distintas opciones de puertas dobles
- » Rápida y fácil instalación
- » Reversible

Aplicación



Plano Técnico



ARTÍCULO

T210-03

DESCRIPCIÓN

Selector de cierre en acero galvanizado

DETALLE

Reversible

Condición de uso:

Para todas las puertas de doble hoja donde se utilizan dispositivos antipánico y salida de emergencia.

IMPORTANTE

“Es obligatorio el uso del selector de cierre”, según norma UN EN 1158

PRODUCTOS RELACIONADOS



DISPOSITIVO ANTIPÁNICO CON FALLEBA
LÍNEA PUSH - T291



DISPOSITIVO ANTIPÁNICO CON FALLEBA
LÍNEA TOUCH - T291

GARANTÍA

